



# Эргономичные модульные видеомикроскопы высокого разрешения для визуального контроля

# Комплект: Расширенный

Надежная цифровая инспекционная система с высоким разрешением 4K и подключением к ПК для детального оптического контроля, контроля качества, исследований и разработок, измерений, анализа, отчётности и документирования любых объектов, особенно печатных плат и электронных компонентов.



HD-016-KIT-ADV



Монитор и клавиатура являются иллюстративными и заказываются отдельно  
Комплектация может быть изменена по желанию заказчика

## С камерой Ultra HD 4K

- Видеомикроскоп Inspectis U30s, Ultra HD 2160p
- Макролинза +10 диоптрий
- Прочный штатив с регулировкой высоты и ESD основанием
- Плавающий столик ESD с магнитным стопором
- Светодиодная кольцевая подсветка с 2 рассеивателями
- 4K USB конвертер с ПО INSPECTIS® Pro

Доступно и в Full HD  
HD-013-KIT-ADV или  
HD-113-KIT-ADV



## Преимущества

Изображения сверхвысокой чёткости (4K) с разрешением 8,3 мегапикселя и диапазоном увеличения от 2 до 720 раз для тщательного изучения мелких деталей. Жёсткий штатив с точной реечной передачей и рабочим расстоянием до 365 мм облегчают фокусировку изображения и регулировку высоты. Большая рабочая зона плавающего столика (450 x 510 мм) для горизонтального перемещения объекта контроля. Кнопки управления камерой и объективом на корпусе, а также предварительно откалиброванная оптика в программном обеспечении INSPECTIS®, включающим 5 предустановок быстрого доступа. Прочная и долговечная конструкция в соответствии с отраслевыми стандартами обеспечивает длительный срок службы и бесперебойную эксплуатацию. Опционально доступен корпус с защитой от электростатического разряда ESD и встроенный лазерный указатель.

# Комплект: LWD

Превосходное качество изображения в сочетании с увеличенным рабочим расстоянием до исследуемого объекта и большим полем обзора. Выпускается в двух версиях с рабочим фокусным расстоянием 550 мм или 1200 мм.



## HD-016-KIT-LWD



## HD-013-KIT-LWD HD-113-KIT-LWD



Монитор и клавиатура являются иллюстративными и заказываются отдельно  
Комплектация может быть изменена по желанию заказчика

### С камерой Ultra HD 4K

- Видеомикроскоп Inspectis U30s LWD, Ultra HD 2160p с фокусным расстоянием 350-550мм
- Прочный базовый штатив, LWD, ESD защита
- Пульт управления с расширенными настройками
- Светодиодная кольцевая подсветка с 1 рассеивателем

### С камерой Full HD

- Видеомикроскоп Inspectis F30s (F35s) LWD, FHD 1080p с фокусным расстоянием 350-550мм
- Прочный базовый штатив, LWD, ESD защита
- Пульт управления с расширенными настройками
- Крепление для монитора VESA к штативу LWD

## Преимущества

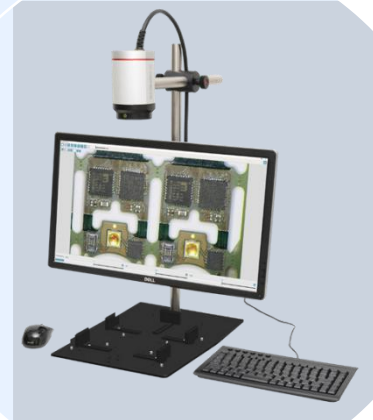
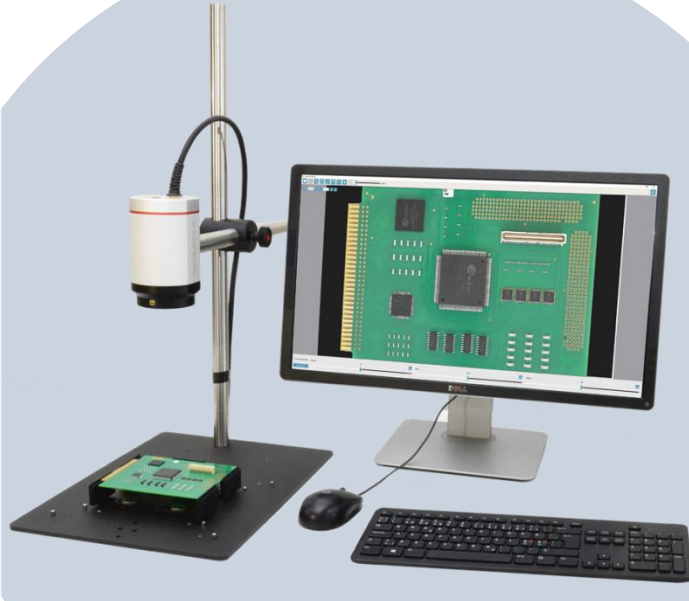
Изображения сверхвысокой четкости (4K) с разрешением 8,3 мегапикселя для проверки мелких деталей. Поле зрения 700 мм или 1600 мм с выдающимися оптическими характеристиками для осмотра крупных объектов. Усовершенствованный внешний пульт дистанционного управления с предустановками памяти и возможностью подключения ножной педали для управления камерой или объективом без помощи рук. Держатель монитора VESA, прикрепленный к стойке, обеспечивает оператору эргономичную посадку с беспрепятственным обзором монитора. Опционально доступен корпус с защитой от электростатического разряда ESD и встроенный лазерный указатель.

# Комплект: OAI

Система премиум-класса 4K, предварительно настроенная для контроля с наложением шаблона с помощью программного обеспечения INSPECTIS® OAI - инновационный полуавтоматический инструмент контроля для выявления недостающих компонентов, неправильной полярности, неправильного расположения деталей и других дефектов на собранных печатных платах, как в режиме реального времени, так и на сохранённых изображениях.

**4K**  
ULTRA HD

HD-016-KIT-OAI



Монитор и клавиатура являются иллюстративными и заказываются отдельно  
Комплектация может быть изменена по желанию заказчика

## С камерой 4K

- Видеомикроскоп Inspectis U30s LWD, 4K 2160p
- Базовый штатив, LWD, основание с держателем плат
- ПО INSPECTIS® OAI, для редактирования и отображения наложения с управлением камерой и объективом
- Устройство видеозахвата конвертер 4K UHD USB3.0

## С камерой Full HD

HD-113-KIT-OAI

**1080p**  
FULL HD

## Преимущества

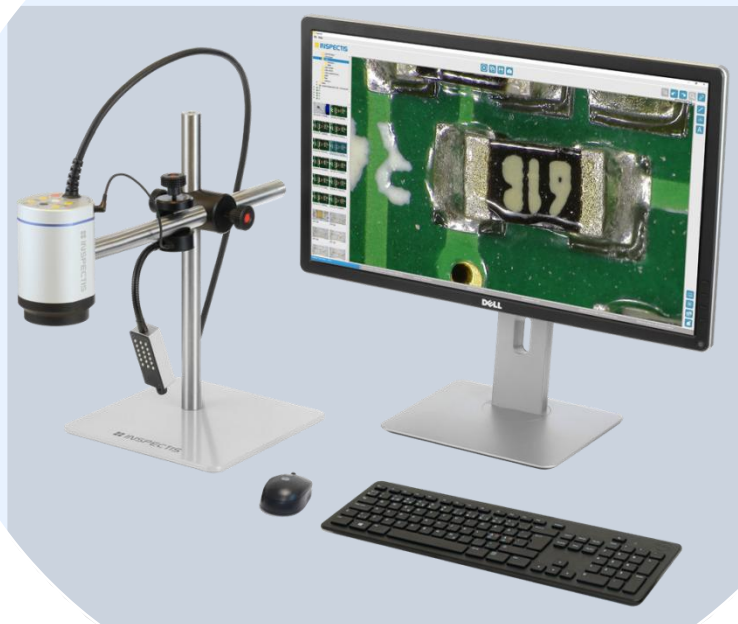
Оптические характеристики сверхвысокой четкости (4K) с разрешением 8,3 мегапикселя позволяют рассматривать мелкие детали в большом поле зрения. А рабочее расстояние 550 мм и поле зрения 670 мм позволяют проверять крупногабаритные печатные платы. Продвинутое программное обеспечение сравнения и наложения с регулируемым по таймеру попеременным отображением позволяют легко обнаруживать различные дефекты. Настраивается как автономная система контроля производства или встроенная система контроля вместе с рельсовым штативом Inspectis XY-travel.

# Комплект: Soft

Для визуального контроля, захвата изображений / видео и документирования непосредственно в компьютере. Производительный формат Full HD с высокой частотой кадров и потоковое видео через интерфейс USB3.0. Возможно обновление ПО до версии INSPECTIS® Pro для расширенных измерений, сравнения изображений, наложения и составления отчётов.



HD-013-KIT-SOFT  
HD-113-KIT-SOFT



Монитор и клавиатура являются иллюстративными и заказываются отдельно  
Комплектация может быть изменена по желанию заказчика

## С камерой Full HD

- Видеомикроскоп F30s (F35s) Full HD 1080p
- Базовый штатив
- Гибкая светодиодная матричная подсветка
- Программа INSPECTIS® Basics с конвертером USB3.0

С камерой 4K  
HD-016-KIT-SOFT



## Особенности

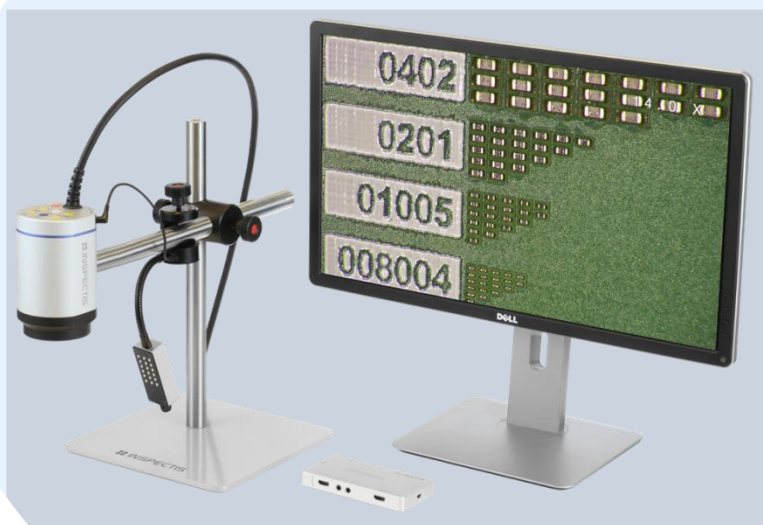
Экономичное разрешение Full HD 60 кадров в секунду с оптическим зумом 30:1, автофокусом и интерфейсом plug & play USB3.0. Работает на базе программного обеспечения INSPECTIS® с предварительно откалиброванными конфигурациями увеличений, автоматическим отслеживанием масштабирования и прямым управлением камерой. Одноточечный светодиодный матричный светильник с рычагом "гусиная шея", обеспечивающий чистое белое боковое освещение без бликов. Всего один кабель от камеры позволяет поддерживать рабочий стол чистым и свободным.

# Комплект: Capture

Для оптического контроля, контроля качества и захвата изображений / видео без компьютера. Производительность формата Full HD с высокой частотой кадров и точными натуральными цветами. Сохранение изображений и запись цифрового видео на флэш-накопитель USB.



HD-013-KIT-CAP  
HD-113-KIT-CAP



## В комплект входит:

- Видеомикроскоп F30s (F35s) Full HD 1080p
- Базовый штатив
- Гибкая светодиодная матричная подсветка
- Устройство захвата и записи фото/видео на USB Full HD
- Монитор Full HD LCD, 23"-24"

С камерой 4K  
HD-016-KIT-CAP



## Особенности

Экономичное разрешение Full HD 60 кадров в секунду с оптическим зумом 30:1, автофокусом и точными натуральными цветами сделают визуальный контроль простым и приятным занятием. Экранное увеличение от 1,9 x до 56x и диапазон поля зрения от 270 мм до 9,3 мм соответствуют большинству требований к проверке печатных плат. Одноточечный светодиодный матричный светильник с кронштейном "гусиная шея" обеспечивает боковое освещение без лишних отражений. Один кабель от камеры позволяет поддерживать рабочий стол чистым и свободным.

# Комплект: All-in-One

Подключи и пользуйся! Надежная и экономичная цифровая система визуального контроля с моторизованным зумом, автофокусом и встроенной подсветкой. Изображение 4K или Full HD с высокой частотой кадров может быть напрямую подключено к монитору через HDMI или к компьютеру через высокоскоростной интерфейс USB3.0 или PCIe (опция).



HD-015  
HD-017



Монитор и клавиатура являются иллюстративными и заказываются отдельно  
Комплектация может быть изменена по желанию заказчика

## С камерой 4K

- Видеомикроскоп Inspectis U30 (U10) Ultra HD 2160p, зум x30, встроенная боковая подсветка, управление на корпусе и несъемный штатив

## Доступно и в Full HD

HD-012  
HD-112



## Особенности

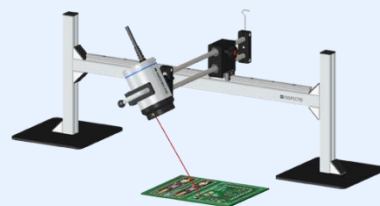
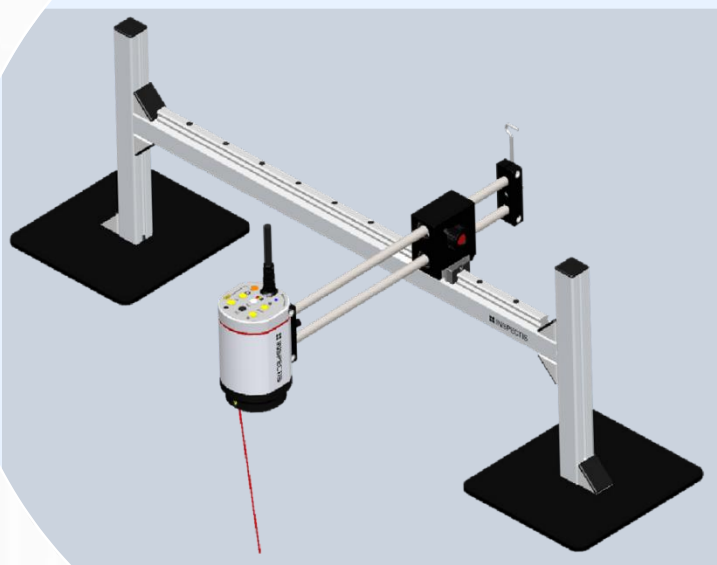
Прочная, соответствующая отраслевым стандартам, цельноалюминиевая интегрированная подставка со встроенными элементами управления камерой и объективом. Разрешение 4K 30 кадров в секунду или FHD 60 кадров в секунду с оптическим зумом 30:1, автофокусом и интерфейсом HDMI и USB3.0. Встроенный светодиодный матричный светильник с регулировкой угла, обеспечивающий боковое освещение без лишних отражений. Может входить в комплекты SOFT с программным обеспечением INSPECTIS® или CAP с встроенной возможностью захвата изображений/видео на флэш-накопитель USB.

# Комплект: Bench-top XY-Travel

Настольная система визуального контроля с точным рельсовым координатным штативом для контроля больших и тяжёлых печатных плат. Цифровой микроскоп 4K с превосходным качеством изображения и удобными органами управления.

**4K**  
ULTRA HD

Возможны конфигурации и размеры на заказ



Комплектация может быть изменена по желанию заказчика

## Базовая конфигурация с камерой 4K

- Видеомикроскоп Inspectis U30s (U10s) Ultra HD 2160p
- Штатив координатный настольный (опционально нестандартная длина и ширина)

Доступно и в Full HD

**1080p**  
FULL HD

## Преимущества

Изображения сверхвысокой чёткости (4K) с разрешением 8,3 мегапикселя для надёжного контроля мелких деталей. Надёжная конструкция координатного штатива с плавным перемещением цифрового микроскопа по объекту контроля. Дополнительный блок наклона в 4 направлениях позволяет осуществлять боковой осмотр компонентов и паяных соединений. Комбинированный общий HDMI и сигнальный кабель обеспечивает превосходную прокладку проводов. Дополнительные опции включают корпус с защитой от электростатического разряда и встроенный лазерный указатель.

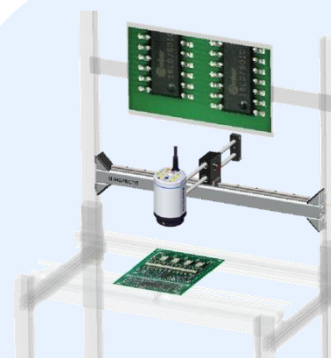
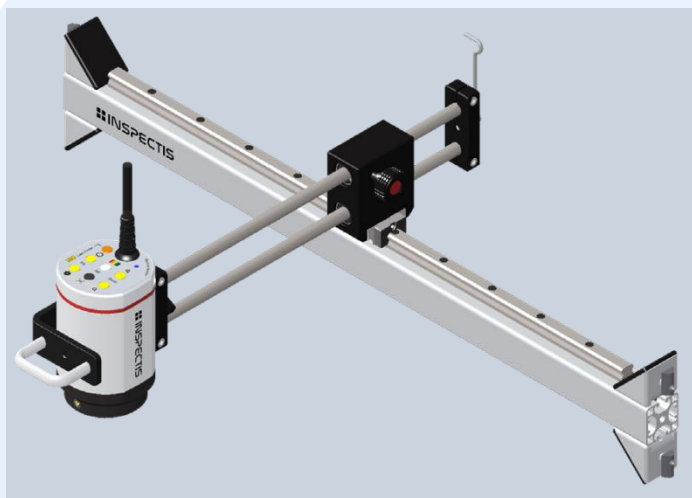


# Комплект: In-line XY-Travel

Встраиваемая в стол или линию система визуального контроля с точным рельсовым координатным штативом. Цифровой микроскоп 4К с превосходным качеством изображения.



Возможны конфигурации и размеры на заказ



Комплектация может быть изменена по желанию заказчика

## Базовый комплект с камерой 4К

- Видеомикроскоп Inspectis U30s (U10s) Ultra HD 2160p
- Штатив координатный встраиваемый (опционально нестандартная длина и ширина)

Доступно и в Full HD



## Преимущества

Изображения сверхвысокой чёткости (4К) с разрешением 8,3 мегапикселя для надёжного контроля мелких деталей.

Надёжная конструкция координатного штатива для встраивания в сборочную линию SMT. Дополнительный блок наклона в 4 направлениях позволяет осуществлять боковой осмотр компонентов и паяных соединений.

Комбинированный общий HDMI и сигнальный кабель обеспечивает превосходную прокладку проводов.

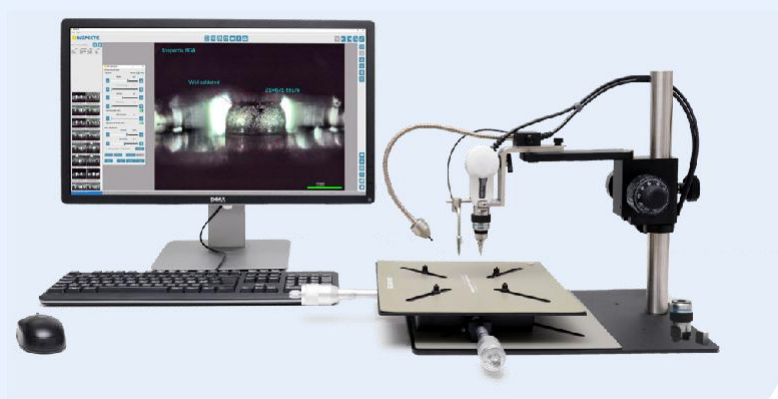
Дополнительные опции включают корпус с защитой от электростатического разряда и встроенный лазерный указатель.

# Визуальный контроль BGA

Превосходное качество изображения для быстрого и гибкого контроля, измерения и документирования скрытых паяных соединений BGA,  $\mu$ BGA, Flip-Chip, CSP, CGA и SMD-компонентов.

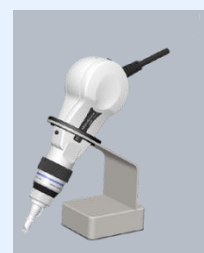


BGA-002



Монитор и клавиатура являются иллюстративными и заказываются отдельно  
Комплекция может быть изменена по желанию заказчика

Ручной Lite  
BGA-003



## Комплектация ProX

- Цифровой видеомикроскоп, 5MP, высокоскоростной интерфейс USB3.0
- Сменный объектив 90° с переменным фокусом и подсветкой на микропризмах для контроля BGA
- Опволоконная подсветка и подсветка на микропризмах на светодиодах высокой яркости
- Штатив с мягким ходом и поворотным  $\pm 90^\circ$  креплением
- Микрометрический координатный столик ESD
- Программа INSPECTIS® ProXBGA с измерениями

Так же доступны:

Комплектация Basics  
Комплектация Light

BGA-001  
BGA-003

## Преимущества

Матрица с высоким разрешением 5,0 МП, высокая частота кадров и превосходное качество изображения с разрешением до 100 мкм. Стандартная высота головки объектива 1,8 мм (площадь 6,6x1,0мм) и малый объектив бокового зрения высотой 1,5 мм (площадь 6,0x0,8 мм), плюс объектив прямого зрения.

Фоновая подсветка на оптоволоконке и на микропризмах с мощным белым светодиодом и электронным димером. Жёсткий штатив с мягким ходом и поворотным кронштейном на  $\pm 90^\circ$ . Работает на базе программного обеспечения INSPECTIS® ProXBGA для контроля, измерения, анализа, документирования и отчетности.

# Инвертированный видеомикроскоп

Универсальный инвертированный цифровой микроскоп с качеством изображения 4K, моторизованным зумом, автофокусом и встроенной мягкой подсветкой с большой диафрагмой.

Работает на базе программного обеспечения INSPECTIS® для анализа, измерений, документирования и отчётности. Подходит для контроля спилов, шлифов, сварных швов и т.п.



HD-250



Монитор и клавиатура являются иллюстративными и заказываются отдельно  
Комплектация может быть изменена по желанию заказчика

## Комплект поставки DIM-U

- Инвертированный видеомикроскоп Inspectis DIM-U 8.3MP Ultra HD с увеличением на экране 7.5-196x, 26x зум, автофокус и встроенная кольцевая LED подсветка
- ПО INSPECTIS® Basics с измерениями и модулем управления камерой и объективом
- Устройство видеозахвата конвертер 4K USB
- Сменные стекла из закаленного стекла (5 штук)
- Пылезащитный чехол для DIM-U

Доступно в Full HD  
HD-240



## Преимущества

Все включено, подключи и работай, цифровой микроскоп моноблок с предварительно откалиброванной оптикой и встроенной безбликовой подсветкой для максимального удобства использования. Дополнительная яркая фоновая подсветка для выделения краёв объектов и исследования полупрозрачных образцов.

Оптическая система высокого разрешения с быстрой автофокусировкой и регулировкой диафрагмы обеспечивает превосходное качество изображения. Прочный корпус из экструдированного алюминия со стальной опорной плитой и верхней плитой из нержавеющей стали для обеспечения максимальной стабильности.

Работает на базе программного обеспечения INSPECTIS® с прямым управлением камерой и объективом и измерениями



 **INSPECTIS**

Quality of Inspection

## Аксессуары для BGA



BGA-006, Сменная насадка бокового зрения 90° стандартная  
BGA-007, Сменная насадка бокового зрения 90° малый размер



BGA-014, Сменный наконечник оптоволоконной подсветки



DM-010, Сменный объектив 8-80x прямого зрения с кольцевой подсветкой



HD-126, Двойная гибкая светодиодная подставка для прямого визуального контроля



HD-051, USB ножная педаль для ПО INSPECTIS



HD-036, настольная подставка для видеомикроскопа



DM-012, микрометрический столик ESD с магнитными опорами



BGA-015, Штатив с плавной регулировкой и поворотным кронштейном для видеомикроскопа BGA



BGA-018, Алюминиевый кейс для переноски цифрового микроскопа, BGA-объектива и подсветки



BGA-017, Кейс с пенопластовой вставкой для комплекта BGA ProX

## Аксессуары DIM



HD-139, Nikon NIS Elements D программное обеспечение с последовательными измерениями и шаблонами сварных швов (Могут использоваться номера Nikon Metrology)



**INSPECTIS® ProX**  
Image Capture and Metrology software

HD-133, INSPECTIS® ProX, Программное обеспечение для захвата изображений, измерений, других утилит и отчетности



HD-130, Устройство видеозахвата 4K UHD PCIe



HD-241, Стекла из закалённого стекла (5 штук)



HD-245, Защитная пленка с низким коэффициентом трения для стеклянного окна (5 штук)



HD-242, Металлическая пластина с круглым отверстием



HD-243, Калибровочная микрометрическая шкала, 50мм



HD-244, Калибровочная микрометрическая шкала, 50мм, с аккредитованным сертификатом (UKAS)



HD-248, Кейс с пенопластовой вставкой для DIM микроскопов

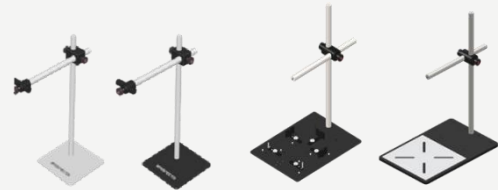
# Штативы и крепления



HD-060, Штатив с одной штангой  
HD-060-E, Штатив с одной штангой, ESD



HD-061, Адаптер наклонно-поворотный для поворота головки на 90 градусов



HD-060-EXT, Штатив с одной штангой, 500мм LWD  
HD-060-E-EXT, Штатив с одной штангой, 500мм LWD, ESD  
HD-060-LWD-LB-E, Штатив с одной штангой, LWD с держателем платы, ESD  
HD-060-LWD-HD-E, Штатив с одной штангой, LWD, усил. основание, ESD.



HD-070, Настольный штатив в два штанга и усиленным основанием



HD-071, Штатив в два штанга, лёгкий  
HD-071-E, Штатив в два штанга, лёгкий, ESD защита



HD-080, Шарнирный штатив со струбиной на столешницу  
HD-081, Шарнирный штатив 3 оси со струбиной на столешницу



HD-090, Фокусирующий модуль с плавным ходом, стандартный  
HD-090-CF, Фокусирующий модуль с плавным ходом, с точной рег.

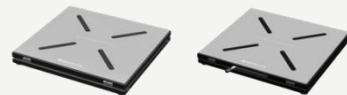


HD-210, Штатив настольный с верт. регулировкой РД 35-410мм  
HD-210-LB-E, Штатив настольный с верт. регулировкой РД 35-410мм, ESD, усиленное основание



HD-170, Координатный штатив, встраиваемый  
HD-180, Координатный штатив, настольный

# Столики и управление



HD-028, Плавающий столик  
HD-028-L, Плавающий столик с магнитным стопором



HD-029, Поворотный столик  
HD-150, Поворотный столик с регулировкой высоты  
HD-050, Столик с регулировкой высоты



HD-128, магнитные упоры (4штуки)



HD-020, Пульт управления с расширенными настройками  
HD-200, Пульт управления с поворотной рукояткой  
HD-200-MEM, Пульт управления с поворотной рукояткой, 7ячеек памяти  
HD-201, Программа управления для ПК с кабелем для подключения



HD-027, Нажные педали для пульта с расширенными настройками (2 педали)



HD-020-C, Удлинительный кабель (1.0м) для пультов управления



HD-040, Алюминиевый кейс для переноски  
HD-111, Кейс на колёсиках для камер U, F и C-серии



HD-172, Фокусирующий модуль для координатных штативов  
HD-171, Крепление с наклоном/поворотом для координатных штативов  
HD-173, Крепление камеры для координатных штативов  
HD-181, Модуль регулировки высоты для координатных штативов



## Линзы, подсветка и мониторы



HD-036, Макролинза +1 диоптрия, 67мм  
 HD-037, Макролинза +2 диоптрии, 67мм  
 HD-038, Макролинза +3 диоптрии, 67мм (ахроматическая)  
 HD-039, Макролинза +5 диоптрии, 67мм (ахроматическая)  
 HD-123, Макролинза +10 диоптрии, 67мм (ахроматическая)  
 HD-142, Увеличительная линза +28 диоптрии, 67мм  
 HD-143, Увеличительная линза +56 диоптрии, 67мм  
 HD-067, Защитный фильтр, 67мм



HD-024-B, Кольцевая LED подсветка со съёмным рассеивателем



HD-024-P-U, Комплект поляризаторов, 67мм



HD-025, Кольцевая УФ подсветка



HD-125, Светодиодная гибкая матричная подсветка  
 HD-126, Двойная светодиодная гибкая матричная подсветка



HD-127, Универсальная светодиодная фоновая подсветка с регулировкой интенсивности



HD-104, 27"-28" 4K LED монитор (для серии U)  
 HD-101, 24" Full HD LCD монитор (для серии F и C)  
 HD-103, 22" Full HD LCD монитор (для серии F и C)



HD-102, Inspectis 12" Full HD LCD монитор с креплением на штатив (для серии F и C)

## Конвертеры и ПО



HD-043, 4K HDMI USB3.0 конвертер с ПО INSPECTIS® Basics  
 HD-044, 4K HDMI USB3.0 Pro конвертер с ПО INSPECTIS® Pro  
 HD-044-PX, 4K HDMI USB3.0 Pro конвертер с ПО INSPECTIS® ProX



HD-031, Full HD HDMI USB3.0 конвертер с ПО INSPECTIS® Basics  
 HD-032, Full HD HDMI USB3.0 конвертер с ПО INSPECTIS® Pro  
 HD-032-PX, Full HD HDMI USB3.0 конвертер с ПО INSPECTIS® ProX



HD-131, ПО INSPECTIS® Basics просмотр и запись изображений, базовые измерения и управление камерой



HD-132, ПО INSPECTIS® Pro просмотр и запись изображений, расширенные измерения и управление камерой



HD-133, ПО INSPECTIS® ProX просмотр и запись изображений, утилиты, отчётность, расширенные измерения и управление камерой



HD-134, ПО INSPECTIS® OAI, просмотр и запись изображений, инструменты сравнения, измерения и управление камерой



HD-130, 4K UHD PCIe конвертер  
 HD-120-P, 4K HDMI USB3.0 Pro конвертер  
 HD-033, Full HD HDMI USB3.0 конвертер



HD-140, Автономное устройство записи видео и фото для U серии  
 HD-140-F, Автономное устройство записи видео и фото для F серии



HD-042, SDK пакет для видеомикроскопов U и F  
 HD-035, Inspectis USB кабель для связи с ПК



HD-051, USB ножная педаль для ПО Inspectis  
 HD-052, USB тройная ножная педаль для ПО Inspectis

## Эффективность

Системы визуального контроля Inspectis оснащены новейшей технологией цифровых камер 4К, оснащенных моторизованным зум-объективом высокого разрешения, предварительно откалиброванной оптикой и быстрой и точной автофокусировкой. Мы проектируем, производим и поставляем тщательно подобранные оптические системы с выдающимися эксплуатационными характеристиками, изготовленные из прочных высококачественных материалов, чтобы сделать их пригодными для использования с длительным сроком службы в реальных рабочих условиях.

## Качество

Наша система менеджмента качества сертифицирована по стандартам ISO 13485:2016 и ISO 9001:2015 и предназначена для того, чтобы вся продукция соответствовала своему прямому назначению, соответствовала требуемым спецификациям качества и безопасности, а также соответствовала нормативным требованиям и разрешениям на продажу.

## Поддержка

Мы стремимся быть вашим стратегическим партнером в области цифровых оптических систем контроля и быть признанными технологическими лидерами, обеспечивающими высочайшие стандарты предпродажной и послепродажной поддержки. С того момента, как вы связались с нами и заказали продукт Inspectis, вы можете быть уверены в получении наилучшей возможной помощи, включая обучение продукту, обновление программного обеспечения и помощь в маловероятном случае неполадки, если что-то пойдет не так.

# ОФИЦИАЛЬНЫЙ ДИСТРИБЬЮТОР

**ARGUS X** ООО «Аргус-Альбион»

Тел: +7 (495) 123-81-01 Факс: (495) 642-24-64

Email: [info@argus-x.ru](mailto:info@argus-x.ru) Web: [www.argus-x.ru](http://www.argus-x.ru)

Москва, 3-й проезд Перова поля 8/11, офисы 407, 409