



**VMatic YCC-986A**  
**Цифровой автоматический пневматический дозатор**

**Руководство пользователя**  
**и паспорт оборудования**



В целях безопасности внимательно прочитайте это руководство перед началом работы и всегда держите его под рукой

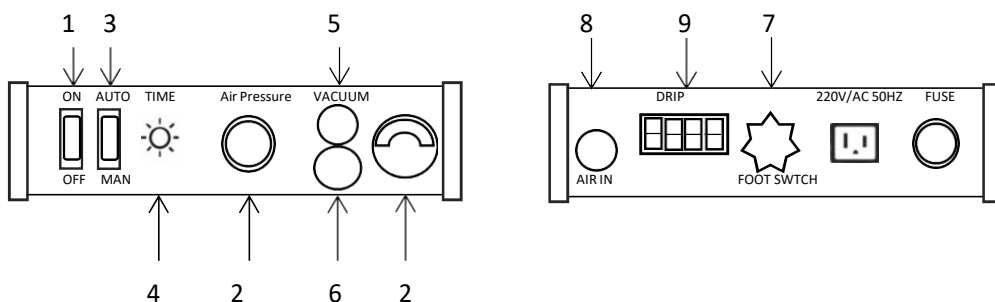
Дозатор с контролем времени дозирования и давления дозирования. При нажатии на педаль или кнопку на панели управления устройство подаёт сжатый воздух с заданным пользователем давлением в шприц или дозирующий клапан. параллельно запускается таймер, который отсчитывает заданное пользователем время дозирования. По окончании цикла электрический клапан перекрывает подачу давления в шприц. Возможно настроить вакуумную отсечку для предотвращения паразитного выхода материала из шприца. Работает совместно с 10-ю типами стальных игл-наконечников и 5-ю типами пластиковых наконечников для различных задач.

## Технические характеристики

1. Программируемый таймер: 0.01~1с; 0.1~10с;  
0.2~20с; 0.3~30с; 4 диапазона
2. Запуск дозирования: вручную или циклично с интервалами
3. Точность повторения:  $\pm 0.5\%$
4. Размеры: 235×225×63мм
5. Вес: 2.20кг
6. Электропитание: 220~240В 50Гц переменный ток
7. Внутреннее напряжение питания: 24В пост. ток
8. Минимальный размер дозы: 0.01мл (зависит от вязкости материала)
9. Давление воздуха на входе: 2.5~7 Бар (35~100psi)
10. Давление на выходе: 0.1~5. 5 Бар (1~78 psi)

## Описание

	Функция
1. Выключатель питания	Включает и выключает устройство. Подсвечивается для указания положения ВКЛ.
2. Регулятор/манометр давления в шприце	Контролирует и показывает давление воздуха в контуре дозирования (для регулировки необходимо вытянуть ручку регулятора).
3. Переключатель режима работы	Устанавливает режим автоматического дозирования по таймеру или ручной режим
4. Управление таймером	Регулирует время дозирования а автоматическом режиме. Вращайте рукоятку по часовой стрелке, чтобы увеличить время. Или установите цифровое значение, если установлен регулятор с цифровым табло.
5. Глубина вакуума	Регулирует глубину вакуума для вакуумной отсечки. Если вакуумная отсечка активирована, дозатор потребляет сжатый воздух непрерывно.
6. Порт для подключения шприца/клапана	Подключите шланг-адаптер для шприца или пневматическую трубку управления клапаном.
7. Разъем педали	Замыкание педали или контактов активирует цикл дозирования.
8. Вход для сжатого воздуха	Подключите к компрессору или пневмомагистрали.
9. Выбор диапазона таймера	Выбор умножителя таймера.



## Настройка размера дозы

В автоматическом режиме полный поворот рукоятки по часовой стрелке означает:

С включенным дип-переключателем 1, время дозирования >1с

С переключателем 1 и 2, время дозирования >10с

С переключателем 1.2 и 3, время дозирования > 20с

Со всеми переключателями, время дозирования > 30с

Выбирайте нужный диапазон переключателями на задней панели дозатора.

## Настройка давления дозирования

Вытяните рукоятку регулятора давления и вращайте её. Контролируйте значение давления по встроенному манометру. Обычно достаточно давления 0.1-2.7 Бар (1-40 psi)

## Настройка вакуума

Настройте степень вакуума рукояткой. Вакуумная отсечка нужна для небольшого обратного хода поршня в шприце в конце цикла дозирования. Это может потребоваться для предотвращения излишнего выхода материала из иглы.

## Подключение

1. Подключите подачу чистого и сухого сжатого воздуха к порту на задней панели.
2. Наполните шприц материалом для дозирования и закройте шприц поршнем так, чтобы не оставалось воздушных пузырей. Установите иглу подходящего диаметра.
3. Подключите кабель питания к дозатору и электророзетке с заземлением. Подключите ножную педаль к её разъёму на задней панели. Подключите шланг шприца к порту на передней панели и установите шприц в адаптер на другом конце шланга.

## Работа

1. Включите питание устройства переключателем на передней панели. Он начнёт светиться.
2. Потяните за рукоятку регулятора давления и установите нужное по манометру.
3. Установите нужный режим работы: автоматический по таймеру **AUTO** или ручной **MAN**.

## Внимание

*Дозируемый материал может быть токсичным и/или опасным. Обратитесь к бюллетеню производителя материала для правильного обращения и мер предосторожности.*

1. Подводимый сжатый воздух должен быть под давлением не выше 7 Бар (100 psi), иначе возникнут неполадки. Если рабочее давление будет выше 4 Бар, используйте алюминиевый адаптер для шланга адаптера шприца.
2. Выдержите шприц с материалом перед работой на столе (около 50с), чтобы избежать изменения плотности и изменения размера дозы во время работы. Старайтесь следить за размером дозы, шприц может нагреваться в руке или материал может засохнуть от длительного хранения.
3. Старайтесь потратить весь материал из шприца к концу работы.
4. В автоматическом режиме предпочтительно давление 1-2.7 Бар.
5. Работая в автоматическом режиме периодически очищайте иглу.
6. Вакуумная отсечка регулируется с подключенным давлением. Не выбирайте очень глубокий вакуум, который затянет материал в иглу и нарушит точность дозирования.
7. По окончании работ поместите шприц и иглу в чистящий раствор, чтобы потом их было легко очистить. Не прочищайте иглы с засохшим материалом, это снизит точность дозирования.

## Обслуживание

Для бесперебойной работы выполняйте следующие указания:

1. Подаваемый сжатый воздух должен быть сухим и чистым.
2. Убедитесь, что розетка переменного тока заземлена и соответствует допустимому напряжению.
3. Не переворачивайте шприц вверх ногами, материал может попасть внутрь дозатора по шлангу адаптера шприца.
4. Не допускайте контакта шприца, иглы и шланга с острыми и горячими предметами.
5. Не превышайте давление на входе выше 7 Бар (100psi)
6. Избегайте попадания на дозатор влаги и растворителей.

## Неполадки

Проблема	Возможная причина
Нет питания	<ol style="list-style-type: none"><li>1. Проверьте розетку и плавкий предохранитель</li><li>2. Отключите от розетки, снимите крышку корпуса и визуально оцените наличие обрывов или замыканий.</li></ol>
Питание есть, но выключатель не светится	Замените выключатель
Выключатель светиться, но дозатор не работает	<ol style="list-style-type: none"><li>1. Проверьте ножную педаль</li><li>2. Отключите от розетки, откройте крышку и проверьте обрывы в цепях.</li><li>3. Отсоедините шприц и проверьте, выходит ли воздух из адаптера.</li><li>4. Если воздуха нет, то найдите, где заблокированы воздуховоды.</li><li>5. Если не помогло, проверьте работоспособность клапана. Замените при необходимости.</li></ol>

Соленоид дребезжит	<ol style="list-style-type: none"><li>1. Низкое напряжение</li><li>2. Воздуха недостаточно</li><li>3. Соленоид загрязнен.</li></ol>
Предохранители сгорают	<ol style="list-style-type: none"><li>1. Проверьте номинал предохранителя</li><li>2. Отключите от розетки, снимите крышку корпуса и визуально оцените наличие обрывов или замыканий.</li></ol>
Неравномерные размеры дозы	<ol style="list-style-type: none"><li>1. Проверьте однородность материала</li><li>2. Устраните пузырьки воздуха из шприца</li><li>3. Проверьте, не сильно ли меняется давление на манометре во время работы</li><li>4. Проверьте шприц, иглу на засоры и на соответствие материалу</li></ol>
Нет вакуума	<ol style="list-style-type: none"><li>1. Проверьте настройку рукоятки вакуума</li><li>2. Проверьте давление дозирования (норма 1-2.7 Бар)</li></ol>

## Электрическая схема

F1: Плавкий предохранитель 0.5A

SW1: Выключатель питания

W1: Потенциометр 1.2мОм

SW2: Педаль

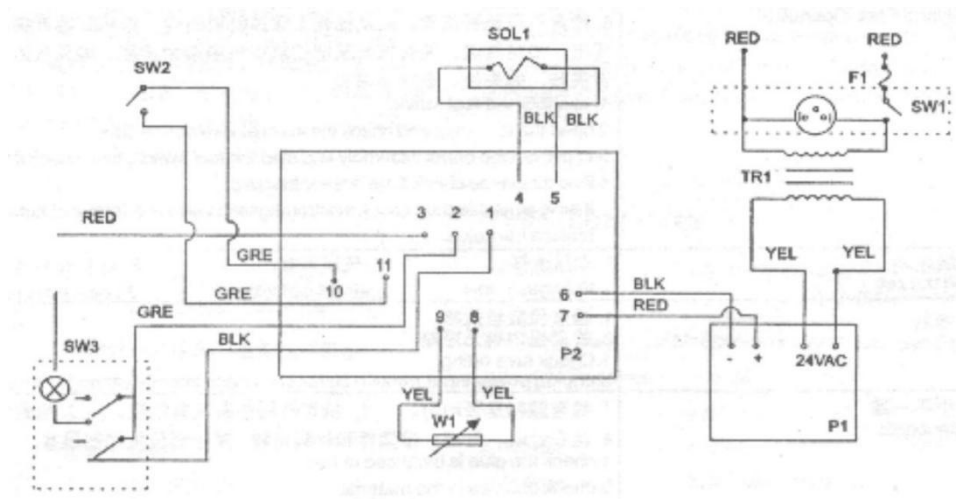
Разъем P1: Блок питания

SW3: Режим

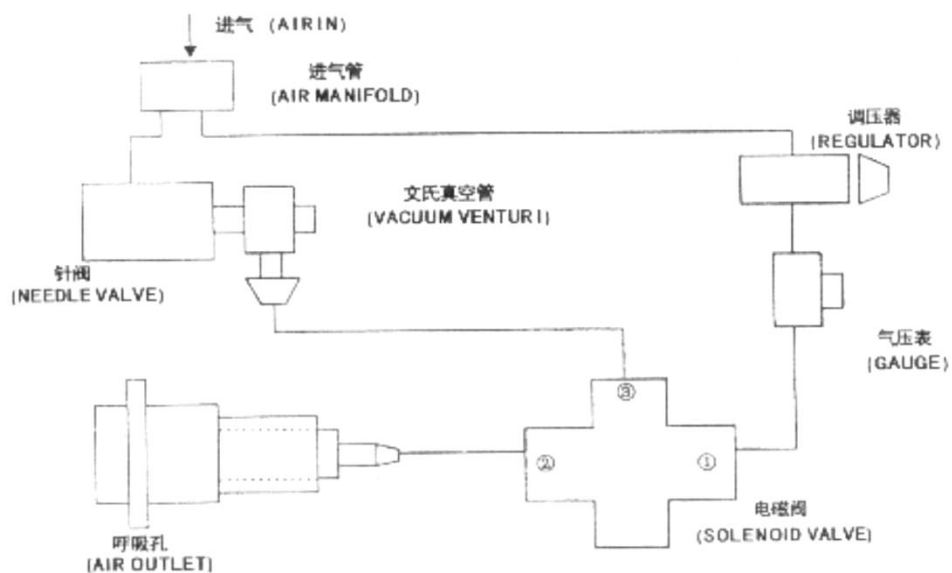
Разъем P2: Плата таймера

TR1: Трансформатор

SOL1: Соленоид клапана



## Пневматическая система





## ГАРАНТИЙНЫЙ ТАЛОН

### УСЛОВИЯ ПРЕДОСТАВЛЕНИЯ ГАРАНТИИ

1. Компания ARGUS-X (ООО Аргус-Альбион, далее - Поставщик) на правах официального представителя фирмы -изготовителя гарантирует Покупателю качество поставляемого оборудования и его безотказную работу в течение 12 месяцев с даты поставки. В случае выявления в гарантийный период заводских дефектов оборудование или несоответствия техническим характеристикам фирмы-изготовителя Поставщик обязан выполнить за свой счет ремонт или замену дефективного оборудования.

2. Гарантия не предоставляется:

- в случаях нарушения Покупателем правил эксплуатации, хранения и транспортировки, указанных в инструкции по эксплуатации, предоставляемой вместе с оборудованием или по требованию Покупателя;
- при обнаружении на оборудовании следов несанкционированного вскрытия или модернизации, а также небрежного или неправильно обращения с оборудованием, приведшего к его повреждению;
- в случае использования оборудования не по назначению, а также в случае неверного выбора модели с параметрами, не соответствующими применению;
- на части, подверженные естественному износу и старению такие, как фильтры, наконечники паяльников, нагревательные и чистящие элементы;
- если оборудование приобретено не у компании ARGUS-X или у уполномоченных ее дилеров.

3. Рекламации на оборудование принимаются по телефонам компании ARGUS-X +7-495-1238101 или на e-mail [info@argus-x.ru](mailto:info@argus-x.ru) . Рекламации принимаются при наличии копии документа, подтверждающего покупку и дату поставки. Гарантийное обслуживание выполняется в сервисном центре Поставщика, находящемся по адресу: г. Москва, ш. Энтузиастов 56 стр.20. Доставка оборудования в ремонт и обратно осуществляется силами и за счет Покупателя, если иное не указано в Договоре поставки.

### ИДЕНТИФИКАЦИОННЫЕ ДАННЫЕ ОБОРУДОВАНИЯ

Заполняется Покупателем

Заполняется Поставщиком

Модель: _____	Дата поставки: _____	
Серийный номер: _____	Покупатель: _____	
Поставщик: <b>ARGUS X</b> (ООО "Аргус-Альбион"), <a href="http://www.argus-x.ru">www.argus-x.ru</a> / <a href="mailto:info@argus-x.ru">info@argus-x.ru</a> +7(495) 123-8101, +7(495) 646-2464, Россия, Москва, 3-й проезд Перова Поля, дом 8 строение 11, бизнес-центр "Перово Поле"	Подпись	Печать