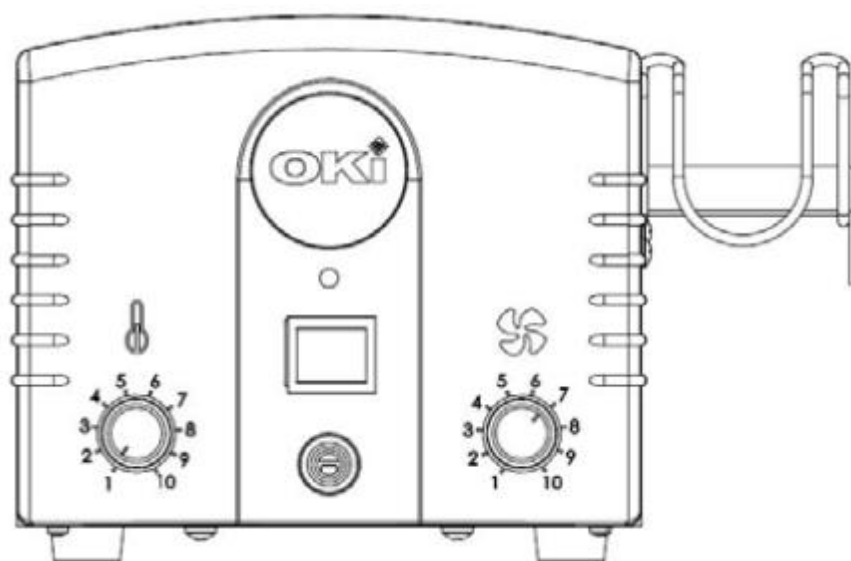


# Паяльная станция НСТ-900



**Инструкция по эксплуатации**

**Паспорт оборудования**

## **Предупреждения и инструкции по безопасности**

При неаккуратном обращении с оборудованием, а также при применении его не по назначению есть риск возникновения пожара. Пожалуйста, строго следуйте нижеследующим инструкциям во избежание ранений персонала и поражения его электрическим током.

- Оборудование должно быть заземлено.
- Температура отдельных частей этого оборудования может достигать 500°C. Никогда не прикасайтесь к оголенным металлическим поверхностям.
- Станция может выдавать чрезвычайно горячий воздух; во избежание серьезных ранений, никогда не направляйте сопло на любую часть тела.
- Никогда не используйте оборудование рядом с горючими материалами или газами.
- Никогда не работайте с оборудованием влажными руками.
- Все электронные схемы внутри этого оборудования рассчитаны на работу от сети определенного напряжения. Перед началом любого ремонта или обслуживания отключайте кабель питания.
- Для ремонта и обслуживания используйте только оригинальные запчасти ОК International.

## **Важные инструкции по использованию**

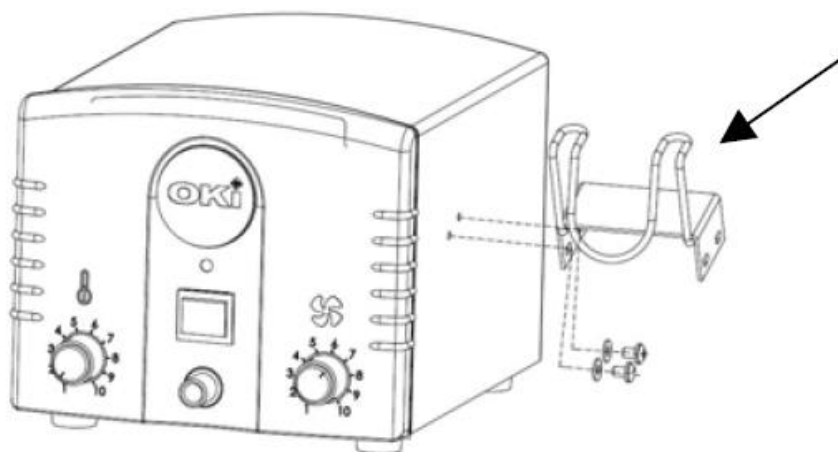
Следуйте нижеследующим инструкциям во избежание порчи оборудования, а также для обеспечения должной рабочей среды.

- Используйте оборудование в хорошо проветриваемом помещении, вдали от любых взрывоопасных материалов.
- Убедитесь, что станция отключена от розетки, когда она не используется.
- Помещайте термоинструмент на подставку.
- Не роняйте и не применяйте большую силу к термоинструменту. Чрезмерная вибрация и удары могут повредить кварц в рукоятке термоинструмента.
- Не работайте на неровной поверхности.
- Не тяните и не переносите станцию за термоинструмент; это может привести к обрыву провода и отсоединению воздушного шланга.
- Перед упаковкой станции дайте ей остыть.
- Оставляя термоинструмент на подставке, убедитесь, что на расстоянии 30 см нет объектов, которые могут быть повреждены.
- Не оставляйте включенное оборудование без присмотра.
- Не отключайте станцию от силовой сети, пока помпа не прекратила работать.

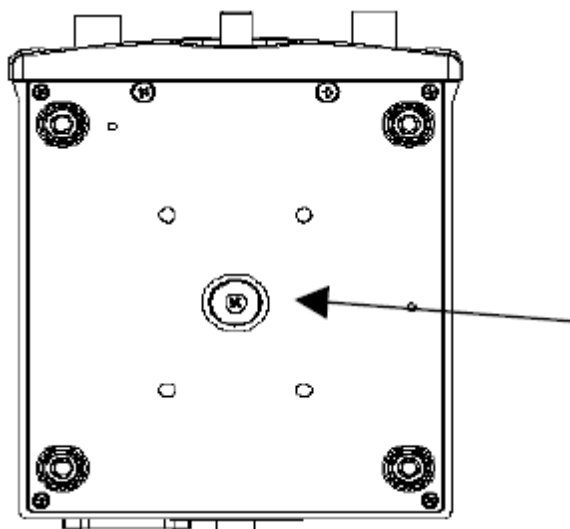
## Технические характеристики

Рабочее напряжение	230 В
Потребляемая мощность	320 Вт
Степень загрязнения	II
Температура хранения	0...60 °С
Тип воздушной помпы	Диафрагменная
Расход воздуха	5...20 л/мин
Температура выходного воздуха (только показания рукоятки, не калибровано)	100...500 °С
Поверхностное сопротивление	Основной блок: $10^5 \dots 10^6$ Ом Термоинструмент и шланг: $10^7 \dots 10^{11}$ Ом
Уровень шума	Менее 46 дБ
Размеры	210 x 170 x 140 мм
Вес	4.7 кг
Сертификаты / подтверждения	cTUVus, CE

## Подготовка к работе



Присоедините держатель термоинструмента с любой стороны станции



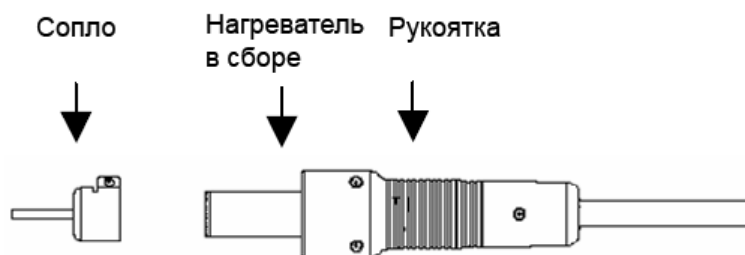
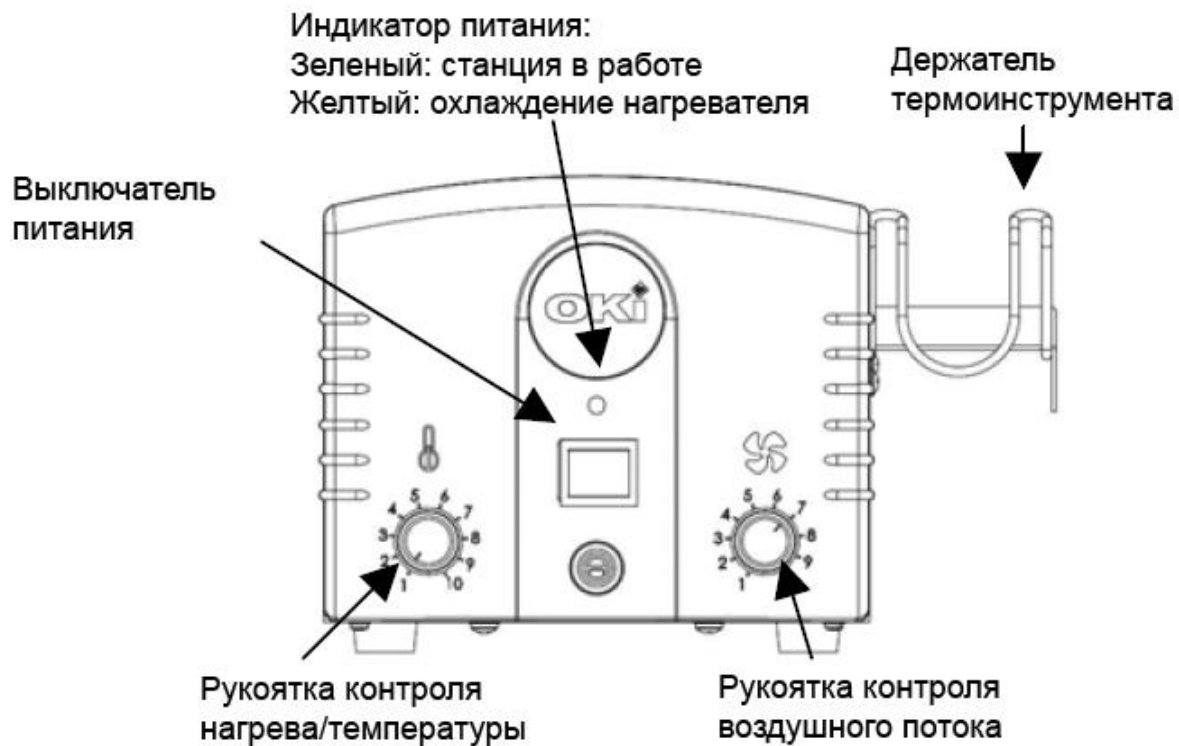
**ВНИМАНИЕ!**  
Перед началом работы удалите винт.

## Работа со станцией

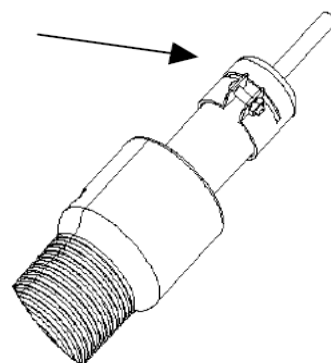
Для регулировки температуры исходящего воздуха НСТ-900 использует термодатчик.

Установите желаемую температуру и поток воздуха рукоятками управления. Система обратной связи подстраивает температуру при изменении потока воздуха.

Воздушная помпа будет продолжать работать еще 90 секунд после выключения станции. Это позволяет эффективно охладить нагреватель термодатчика.



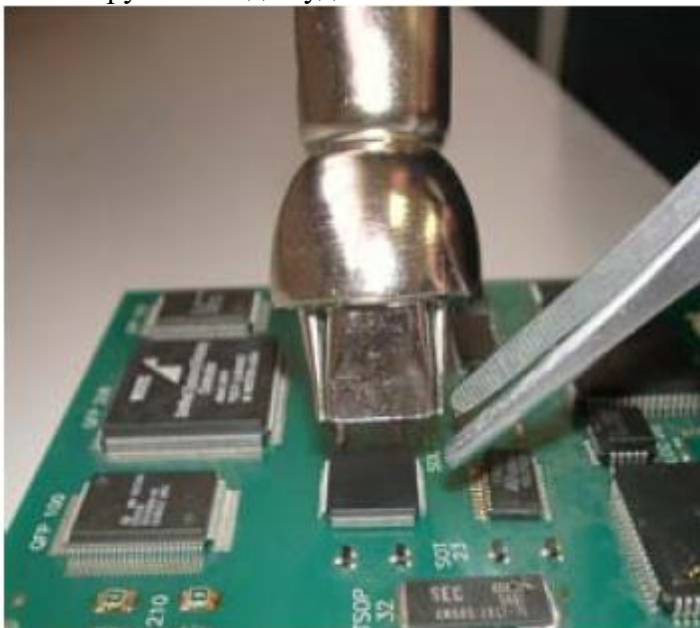
Для смены сопла выключите станцию и дайте остыть.  
Наденьте нужное сопло на нагреватель и затяните винт.



## Удаление и замена компонентов печатной платы

### Демонтаж компонентов

1. Выберите подходящее сопло, закрепите его на нагревателе.
2. Подключите к розетке кабель питания и включите станцию.
3. Установите нужную температуру и поток воздуха.
4. Поднесите сопло близко к компоненту на плате, поддерживайте расстояние 3-5 мм. Дождитесь, пока горячий воздух расплавит припой.
5. Когда припой расплавится, воспользуйтесь пинцетом или другим подходящим инструментом для удаления компонента с платы.



### Монтаж компонентов

1. Выберите подходящее сопло, закрепите его на нагревателе.
2. Нанесите нужное количество припоя на печатную плату.
3. Поместите компонент на плату.
4. Подключите к розетке кабель питания и включите станцию.
5. Установите нужную температуру и поток воздуха.
6. Поднесите сопло близко к выводам компонента. Дождитесь, пока горячий воздух расплавит припой.

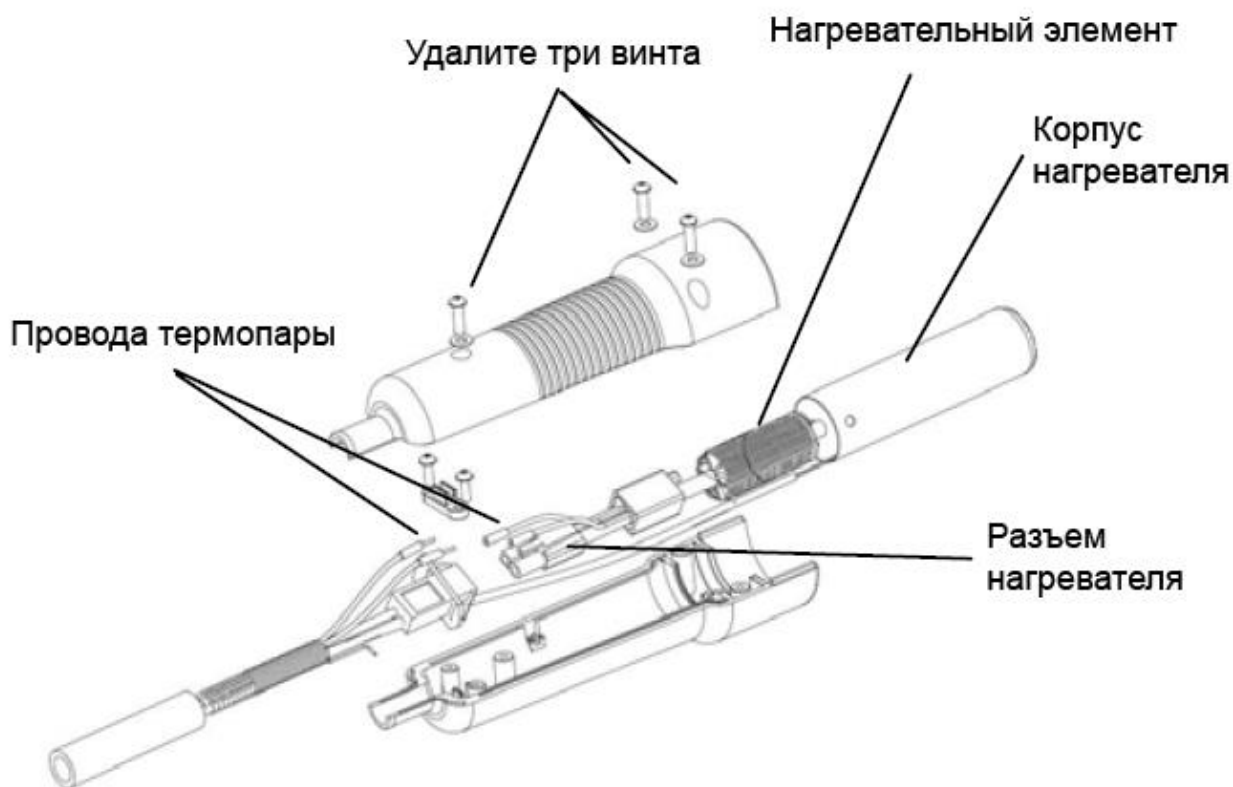
Посетите сайт ОК International ([www.okinternational.com](http://www.okinternational.com)): там вы сможете найти дополнительную информацию о станции, аксессуарах, а также указания к применению и многое другое.

## Обслуживание и ремонт

**ВНИМАНИЕ!** Перед заменой нагревателя отключите станцию от сети во избежание поражения током.

Для замены нагревательного элемента:

1. Отсоедините от термоинструмента черный воздушный шланг.
2. Удалите три винта, скрепляющие рукоятку.
3. Рассоедините рукоятку.
4. Отсоедините разъем нагревателя и отключите провода термопары.
5. Выдвиньте нагревательный элемент из трубы нагревателя.
6. Вставьте новый нагревательный элемент в трубу нагревателя.
7. Должным образом подключите разъем нагревателя и провода термопары.
8. Воссоедините рукоятку и убедитесь, что детали хорошо прилегают друг к другу. Затем завинтите винты.
9. Присоедините на место воздушный шланг.



## **Замена предохранителя**

1. Отсоедините кабель питания от розетки.
2. Замените предохранитель на новый (держатель предохранителя расположен на задней панели корпуса). Тип предохранителя: 4 А, 250 В.

## ГАРАНТИЙНЫЙ ТАЛОН

### УСЛОВИЯ ПРЕДОСТАВЛЕНИЯ ГАРАНТИИ

1. Компания ARGUS-X (ООО Аргус-Альбион, далее - Поставщик) на правах официального представителя фирмы -изготовителя гарантирует Покупателю качество поставляемого оборудования и его безотказную работу в течение 12 месяцев с даты поставки. В случае выявления в гарантийный период заводских дефектов оборудование или несоответствия техническим характеристикам фирмы-изготовителя Поставщик обязан выполнить за свой счет ремонт или замену дефективного оборудования.

2. Гарантия не предоставляется:

- в случаях нарушения Покупателем правил эксплуатации, хранения и транспортировки, указанных в инструкции по эксплуатации, предоставляемой вместе с оборудованием или по требованию Покупателя;

- при обнаружении на оборудовании следов несанкционированного вскрытия или модернизации, а также небрежного или неправильно обращения с оборудованием, приведшего к его повреждению;

- в случае использования оборудования не по назначению, а также в случае неверного выбора модели с параметрами, не соответствующими применению;

- на части, подверженные естественному износу и старению такие, как фильтры, наконечники паяльников, нагревательные и чистящие элементы;

- если оборудование приобретено не у компании ARGUS-X или у уполномоченных ее дилеров.

3. Рекламации на оборудование принимаются по телефонам компании ARGUS-X +7-495-1238101 или на e-mail [info@argus-x.ru](mailto:info@argus-x.ru) . Рекламации принимаются при наличии копии документа, подтверждающего покупку и дату поставки. Гарантийное обслуживание выполняется в сервисном центре Поставщика, находящемся по адресу: г. Москва, ш. Энтузиастов 56 стр.20. Доставка оборудования в ремонт и обратно осуществляется силами и за счет Покупателя, если иное не указано в Договоре поставки.

### ИДЕНТИФИКАЦИОННЫЕ ДАННЫЕ ОБОРУДОВАНИЯ

Заполняется Покупателем

Заполняется Поставщиком

Модель: _____	Дата поставки: _____	
Серийный номер: _____	Покупатель: _____	
Поставщик: <b>ARGUS X</b> (ООО "Аргус-Альбион"), <a href="http://www.argus-x.ru">www.argus-x.ru</a> / <a href="mailto:info@argus-x.ru">info@argus-x.ru</a> <a href="tel:+74951238101">+7(495) 123-8101</a> , <a href="tel:+74956462464">+7(495) 646-2464</a> , Россия, Москва, 3-й проезд Перова Поля, дом 8 строение 11, бизнес-центр "Перово Поле"	Подпись	Печать